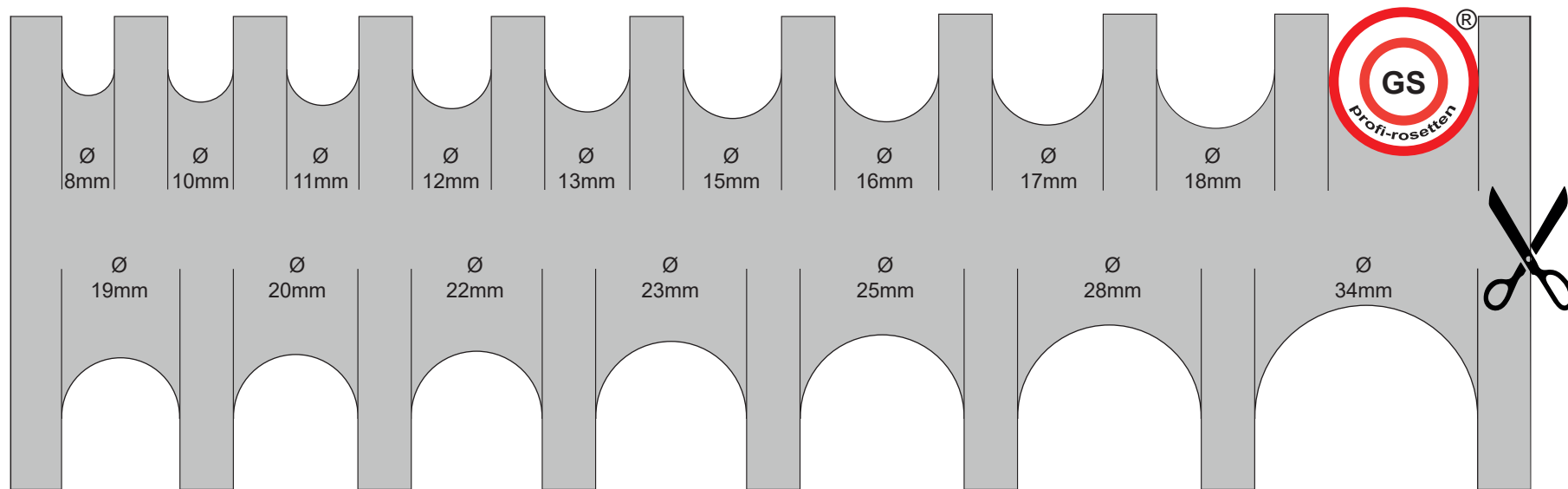


Schablone zur Ermittlung der Rohrdurchmesser

Die Schablone kann ausgeschnitten und an das entsprechende Rohr gehalten werden, um den Durchmesser zu ermitteln.



GS-Vertriebs GmbH
Husiring 1
82362 Weilheim
Deutschland

www.profi-rosetten.de
Kunden-Hotline: 0881 92 70 05 58
E-Mail: mail@profi-rosetten.de

Schablone in tatsächlicher Größe (Standard) ausdrucken,
nicht an Druckbereich oder Papierformat anpassen.



ob richtig ausgedruckt zur Kontrolle hier nachmessen